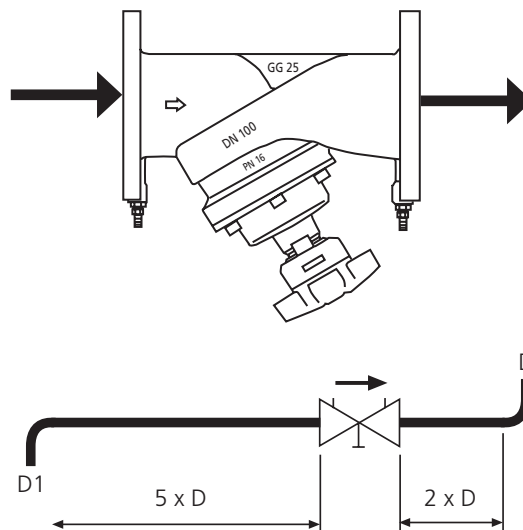


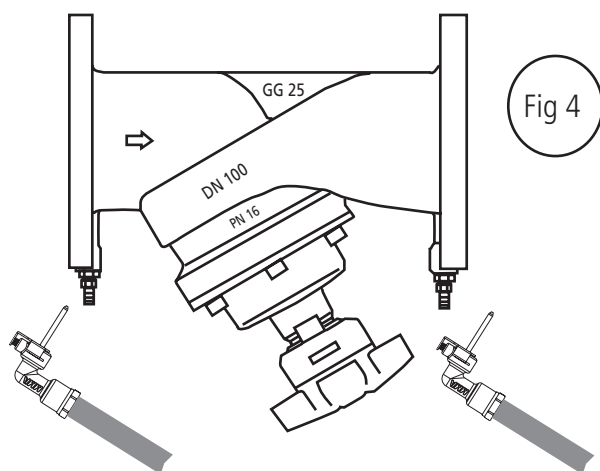
1 Montering • Assembling • Einbau • Montage •
 Montaje • Montering • Asennus



STV kan monteras direkt efter böj eller T-stycke och hålla sig inom godkända mät toleranser, enligt AMA VVS 09, YTC 156, "Största tillåtna avvikelse från föreskri vet värde är 15%" om ventilens inställning är 2-8 varv. Under 2 varv och över 8 varv gäller 5xD innan och 2xD efter.

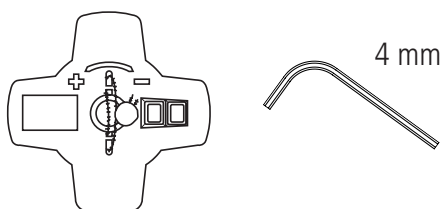
Vattenkvaliteten skall uppfylla VDI 2035 för att kunna erhålla rätt mätnoggrannhet i värme och kylsystem. Vattenkvaliteten i tappvattensystem skall vara enl. SLVFS 2001:30.

2 Flödesmätning • Flow measuring • Durchflußmessung •
 Mesure de débit • Medicion del flujo • Flow measurement •
 Virtauksen mittaus



Correction for other fluids:

$$Q = \frac{Q}{\sqrt{8}}$$



3 Tekniska data • Technical data • Technische Daten •
 Caractéristiques • Especificaciones • Spesifikasjoner •
 Tekniset Tiedot

Tryckklass, Pressure class, Druckklasse, pression nominale, Grado de la presión, trykklass, Paineluokka	PN16
Max temperatur, Max temperature, Température maximale, Temperatura máxima, Maksimal temperatur, Max säilytyslämpötila	120°C
Min temperatur, Min temperature, Ma température, Mi temperatura, Min säilytyslämpötila	-10°C
Max differenstryck, Max closing pressure Max Schließen Druck, La pression différentielle maximale, Máxima presión diferencial Max sulkeutumispaine, Maks differansetrykk	200 kPa
Min differenstryck, Min pressuredrop, Min druckabfall, Ma pression différentielle, Mi presión diferencial, Min differansetrykk, Max paine-ero	2 kPa
Material, Materialen, Matériaux, Materiales, Materialer, Materiaali	Gräjärn, Cast Iron Gaskets EPDM
Uppfyller, confirms to, stimmen mit, Zawory podkegaja, conforme a la Directiva	EU pressure equipment Directive 97/23/EU. AFS 1999:4. Assessments Procedure Article 3.3 - sound Engineering Praxis.



Allt montage skall utföras enligt AMA.
 Assembly must be done according to instructions.

